

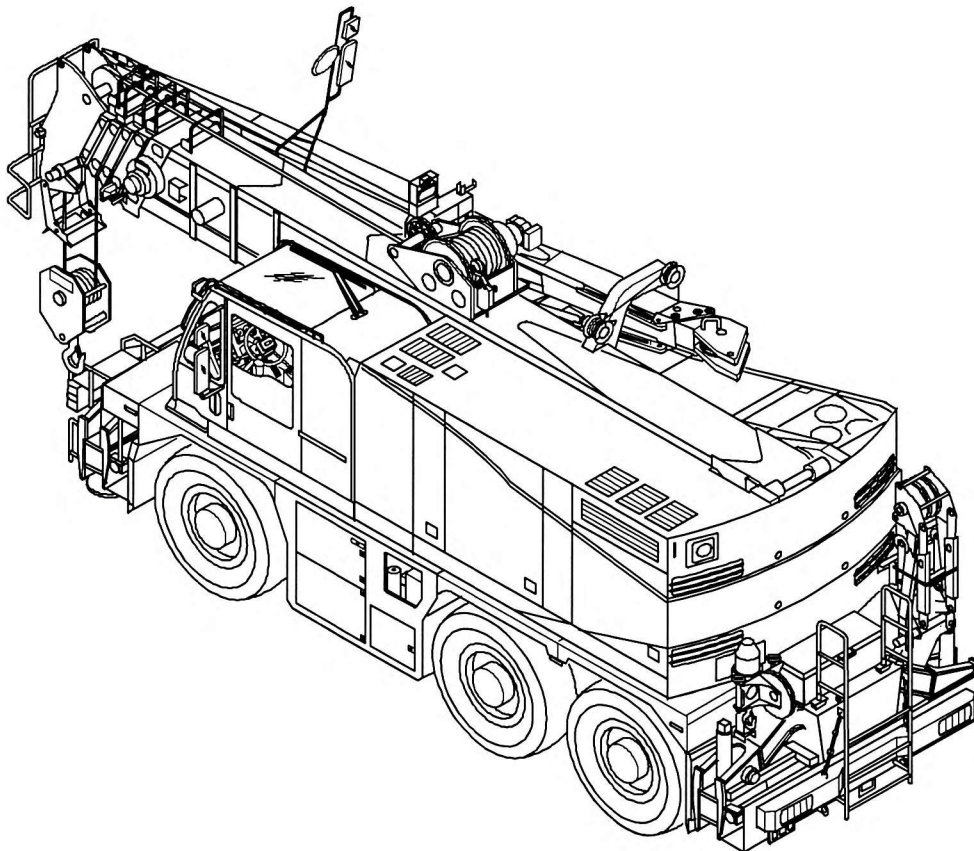
GROVE

**GCK 3045
MOBILE CRANE**

BILDTAFEL
PICTORIAL DISPLAY

4109274-ETL #

1/1



4109274-0-BL01-0309-3045